

# Európai szintű előírások

## Első típusvizsgálat

**Napjainkban az Európai Unió szabályai egyre több termékkörre vonatkozó forgalmazás és megfelelőség igazolás újra szervezését követelik meg a termékek gyártóitól. Elkezdődött a garázkapuk termékszabványával, majd a függönyfalak, üvegek következtek, míg ez a változás elérte az ablakok és ajtók gyártóit is.**

Az MSZ EN 14351-1:2006 Ablakok és ajtók. Termékszabvány, teljesítőképességi jellemzők nevű szabvány harmonizált európai termékszabványként hatályba lépett. (Információk az EU építésiügyi szerverén <http://ec.europa.eu/enterprise/newapproach/nando> angol nyelven elérhetők.)

Ez a tény a szabvány hatálya alá eső termékek (tűzgátló és/vagy füstgátló tulajdonság nélküli fa, műanyag és fém ablakok és külső bejárati ajtók) forgalmazásában jelentős változást eredményez.

2007. 02. 1-jétől 2009. 02. 1-jéig, egy úgynevezett átmeneti vagy együttélési időszakban a 3/2003. (I. 25.) BM-GKM-KvVM együttes miniszteri rendeletben előírt, egy termék forgalomba hozatalához, beépítéséhez szükséges megfelelőségi igazolás (jelen termékek esetében a szállítói megfelelőségi nyilatkozat) alapját képező műszaki specifikáció akár a termékre vonatkozó építőipari műszaki engedély, akár a fenti szabvány követelményeinek való megfelelőséget igazoló dokumentum és a szabvány előírásainak megfelelően létrehozott, doku-

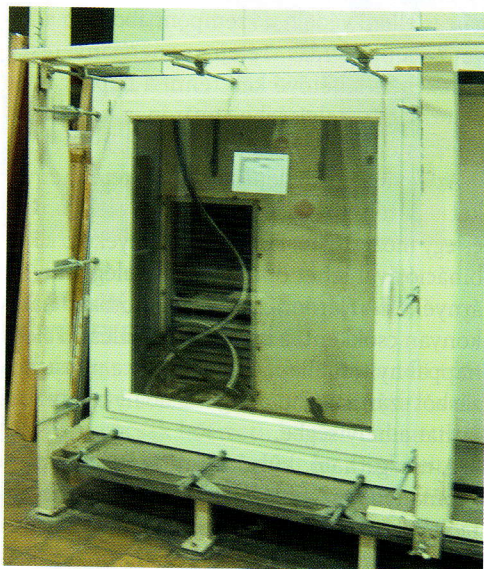
mentált és működtetett üzemi gyártásellenőrzési rendszer lehet. Az átmeneti időszak végén az építőipari műszaki engedélyek nem hosszabbíthatók, azokat vissza kell vonni.

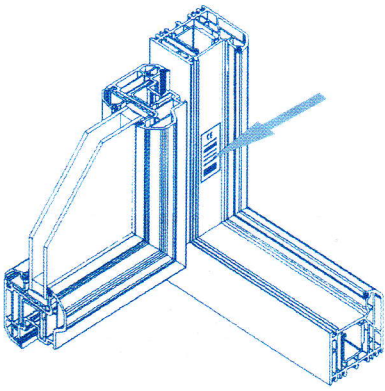
2009. 02. 1-jét, az átmeneti időszakot követően a termék megfelelőségének igazolása kizárólag az MSZ EN 14351-1: 2006 szabvány alapján történhet. A szabványnak való megfelelőséget igazoló eljárás első része egy kijelölt vizsgáló laboratórium által végrehajtott, a termékre vonatkozó első típusvizsgálat.

Az első típusvizsgálat keretében kötelezően elvégzendő alapvizsgálatok a következők:

- légzárás,
- vízzárás,
- szélállóság,
- akusztikai teljesítőképesség.

Egyszárnyú ablak vizsgálata laboratóriumban



Példa a jelölés elhelyezésére a terméken	Példa CE-jelölésre a bizottság 1993. július 22-ei 93/68/EGK irányelve szerint	
	CE	CE-jel
	<p>FA ABLAK Kft. Kisváros, Sáros u.1. 06</p> <p>EN 14351-1:2006</p> <p>EURO fa ablak</p> <p>Teljesítményjellemzők</p> <p>Szélállóóság C5 osztály</p> <p>Vízzáras védtelen helyen 8A osztály védtett helyen Npd</p> <p>Biztonsági eszközök teherviselése 350 N</p> <p>Hanggátlás 33(-1;-5) dB</p> <p>Hőátbocsátási tényező 1,7 W/m²K</p> <p>Légzárás 4. osztály</p> <p>Betörésállóóság Npd</p>	<p>Gyártó neve a bejegyzett címmel 06 A jelölés évének utolsó két számjegye</p> <p>Termékszabvány jele</p> <p>Termék jelölése megnevezése</p> <p>A termék osztályozása kiemelt igazolt tulajdonságokra</p> <p>Npd = Nincs jellemző meghatározva (No Performance Determined)</p>

- hőátbocsátás,
- biztonsági eszközök teherviselő képessége,
- működtető erők (csak gépi működtetésű ajtók esetén).

Amennyiben a termék tervezett felhasználása egyéb, speciális műszaki jellemzők tanúsítását is megköveteli (pl. fényáteresztés, eltérő klíma-viszonyok közötti viselkedés, ütésállóóság, betöréssel szembeni ellenállás, veszélyes anyag kibocsátás stb.), a fenti alapvizsgálatok kibővíthetők. Erről részletes tájékoztatás a termék-szabványban található. (A honosított szabvány angol vagy német nyelven beszerezhető a Magyar Szabványügyi Testület Szabványboltjában – 1091 Budapest, Üllői út 25. – vagy honlapján [www.mszt.hu](http://www.mszt.hu) keresztül.)

A CE-jelölés használatára lehetőségét adó első típusvizsgálati jegyzőkönyvet nemzeti minisztérium által kijelölt, az Európai Unióban bejelentett szervezetnek kell kibocsátania.

Az első típusvizsgálat eredményeit összefoglaló első típusvizsgálati jegyzőkönyv – igény esetén típusvizsgálati bizonyítvány – alapján a terméket gyártó/forgalomba hozó cég kiállíthatja az úgynevezett CE megfelelőségi nyilatkozatot, és ha a szabványnak megfelelő üzemi gyártásellenőrzési rendszert működtet,

a terméken elhelyezheti a CE-jelölést. [A CE megjelölés feltételei a 3/2003. (I.25.) BM-GKM-KvVM együttes rendelet 12. §-ban, 6. mellékletben és az MSZ EN 14351-1:2006 szabvány ZA mellékletében található.]

Az CE megfelelőségi nyilatkozatnak – mint szállítói megfelelőségi nyilatkozatnak – tartalmaznia kell az előírások szerinti cégre és termékre vonatkozó adatokat, a termék műszaki jellemzőit, a javasolt felhasználási területet, és többek között az első típusvizsgálatokat végző akkreditált laboratórium nevét és címét is.

A terméken elhelyezett CE-jelölésnek tartalmaznia kell a termék lényeges, az első típusvizsgálati jegyzőkönyvben is igazolt műszaki jellemzőit, valamint a fenti termék-szabványban előírt további adatokat. A CE-jelölés használata az CE megfelelőségi nyilatkozat, az első típusvizsgálati jegyzőkönyv és az ÜGYE (üzemi gyártásellenőrzés) nélkül nem lehetséges. Ezt a támogató dokumentációt a megfelelőségi nyilatkozat kibocsátójának az illetékes hatóság vagy más személy számára hozzáférhetővé kell tenni. A CE megfelelőségi jelölést jogszerűen viselő termék azonban gyakorlatilag szabadon forgalomba hozható, azt megtiltani, korlátozni nem lehet.



spektrum

# Nyílászáró évkönyv



2. kötet 985 Ft

