

## Szántó Dezső

(1951-2007)



Február 13-án meghalt Szántó Dezső okleveles villamos mérnök, a Mohácsi Farostlemezgyár Rt, majd a KRONOSPAN-MOFA HUNGARY Kft vezérigazgatója. Személyében a magyar faipar egyik legtapasztaltabb, legnagyobb tudású szakemberét veszítette el tragikusan korán.

Szántó Dezső 1951-ben született Mohácson. A Budapesti Műszaki Egyetem Villamosmérnöki Karán szerzett diplomát, erősáramú szakon. 1978 óta dolgozott a Mohácsi Farostlemezgyárban. 1990-től a MOFA igazgatója, 1992 óta vezérigazgatója volt. Nevéhez fűződik a MOFA sikeres privatizációja, számos fejlesztés és a környezetbarát technológiákra való áttérés. Nagy figyelmet fordított a fiatalok nevelésére, sokukat segítette a gyár alapítványán keresztül, majd életpályájuk kezdetén a munka világában is. Kiváló szakemberként sokat tett a munkatársaiért, a farostlemezgyártás fejlesztéséért és, hűséges mohácsiként városáért is. Kiváló előadó volt, a Nyugat-Magyarországi Egyetem Faipari Mérnöki Karának meghívott oktatója. Kutatómunkájára publikációi: könyvfejezetek, tudományos és népszerűsítő tanulmányai emlékeztetnek.

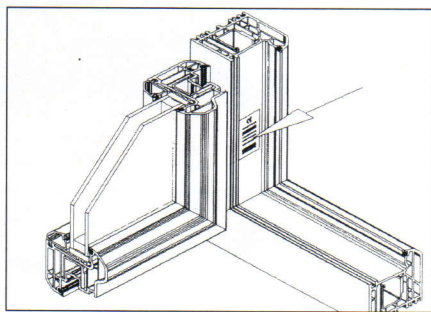
A Pécs-Baranyai Kereskedelmi és Iparkamara Mohácsi Elnökségének elnökeként is segítette szeretett városát.

Számos elismerést kapott. Hazánk épített örökségének megóvásáért, védelméért 2000-ben Podmaniczky Díjat, 2006-ban a Pécs-Baranyai Kereskedelmi és Iparkamara Dr.Fáy Mihály Életmű Díját kapta. 2003-ban Mohács város díszpolgárává választotta. A Nyugat-Magyarországi Egyetemért Emlékérmét, amely az egyetem legnívósabb kitüntetésé, már nem tudja átvenni. Augusztus 4-én lenne 56 éves.

Emlékét Munkatársai, Barátai, Ismerősei őrzik, akik osztoznak a család mélységes gyászában is.

## Hogyan kerülhet CE jelölés az ablakra?

*Mamapság igen sokat hallhatunk az Európai Unió szabályairól, de ezek a hétköznapi életben távolinak tűnnek. A szabályok változásai sokszor bonyolult feltételrendszer megértését, azok betartását követelik meg a termékek gyártóitól. Az erre vonatkozó információk nélkül azonban a legjobb szándékkal sem kerülhet az az apró megfeleléségi jelölés a termékre.*



Az MSZ EN 14351-1: 2006 „Ablakok és ajtók. Termékszabvány, teljesítőképességi jellemzők.” megnevezésű szabvány 2007. 02.01-jén harmonizált európai termékszabványként hatályba lépett. /Az erre vonatkozó információk az EU építésügyi szerződés angol nyelven érhetők el./

Ez a tény a szabvány hatálya alá eső termékek (tűzgátló és /vagy füstgátló tulajdonság nélküli ablakok és külső bejárati ajtók) forgalmazásában két jelentős változást eredményez:

1. 2007.02.01-től 2009.02.01-ig, egy ún. átmeneti, vagy együttélési időszakban a 3/2003. (I. 25.) BM-GKM-KvVM együttes miniszteri rendeletben előírt, egy termék forgalomba hozatalához, beépítéséhez szükséges megfeleléségi igazolás (jelen termékek esetében a Szállítói Megfeleléségi Nyilatkozat) alapját képező műszaki specifikáció akár a termékre vonatkozó Építőipari Műszaki Engedély, akár a fenti szabvány követelményeinek való megfelelést igazoló dokumentum és a szabvány előírásainak megfelelően létrehozott, dokumentált és működtetett üzemi gyártásellenőrzés rendszer lehet.

2009.02.01-jét, az átmeneti időszakot követően a termék megfeleléségének igazol-

lása kizárólag az MSZ EN 14351-1: 2006 szabvány alapján történhet. Az átmeneti időszak végén az Építőipari Műszaki Engedélyeket vissza kell vonni.

2. Amennyiben a termékgyártó / forgalmazó rendelkezik az MSZ EN 14351-1: 2006 szabvány szerinti követelményeknek való megfelelést igazoló dokumentummal és a szabványnak megfelelő üzemi gyártásellenőrzés rendszert működtet, a **terméken elhelyezheti a CE-jelölést.**

A CE-jelölés használatára lehetőséget adó Típusvizsgálati Jegyzőkönyvet nemzeti minisztérium által kijelölt szervezetnek kell kibocsátania. Az ÉMI Kht. rendelkezik ezzel (GM 090/2005), valamint az európai bejelentéssel (Notified body number: 1415) is.

### Mi következik a fentiekből?

Az MSZ EN 14351-1: 2006 szabványnak való megfelelést igazoló eljárás első része egy kijelölt vizsgáló laboratórium által végrehajtott, a termékre vonatkozó ún. első típusvizsgálat.

Az első típusvizsgálat keretében kötelezően elvégzendő alapvizsgálatok a következők:

- légzárás,
- vízzárás,
- szélállóság,
- akusztikai teljesítőképesség,
- hőátbocsátás,
- biztonsági eszközök teherviselő képessége,
- működtető erők (csak gépi működtetésű ajtók esetén)

Amennyiben a termék tervezett felhasználása egyéb, speciális műszaki jellemzők tanúsítását is megköveteli, a fenti alapvizsgálatok kibővíthetők.

Ezekről részletes tájékoztatás az MSZ EN 14351-1: 2006 szabványban található. /A honosított szabvány angol vagy német nyelven beszerezhető a Magyar Szabványügyi Testület Szabványboltjában (1091 Budapest, Üllői út 25.) vagy honlapján keresztül./

Az első típusvizsgálat eredményeit összefoglaló Első Típusvizsgálati Jegyzőkönyv és – igény esetén – a Típusvizsgálati Bizonyítvány alapján a terméket gyártó / forgalmazó hozó cég kiállíthatja az ún. EC Megfeleléségi Nyilatkozatot, ill. a terméken elhelyezheti a CE-jelölést.

/A CE megjelölés feltételei a 3/2003. (I.25.) BM-GKM-KvVM együttes rendelet 12. §-ban és az MSZ EN 14351-1:2006 szabvány ZA mellékletében található./ Az EC Megfeleléségi Nyilatkozatnak tartalmaznia kell a termékszabványban ismertett adatokat, többek között az első típusvizsgálatokat végző laboratórium nevét és címét is.

A CE-jelölésnek tartalmaznia kell a termék lényeges, az Első Típusvizsgálati Jegyzőkönyvben is igazolt műszaki jellemzőit, valamint a fenti termékszabványban előírt további adatokat.

A CE-jelölés használata az EC Megfeleléségi Nyilatkozat, az Első Típusvizsgálati Jegyzőkönyv és az ÜGYE (üzemi gyártásellenőrzés) nélkül nem lehetséges.

A CE megfeleléségi jelölést jogszerűen viselő termék AZONBAN gyakorlatilag szabadon forgalomba hozható az Európai Unió piacain, forgalmazását az EU tagországokban megtiltani, korlátozni nem lehet.

A témával kapcsolatosan felmerülő, további kérdéseikre választ, bővebb tájékoztatást az alábbi helyről kaphatnak:  
Sólyomi Péter psolyomi@emi.hu  
Papp Imre ipapp@emi.hu

Sólyomi Péter tudományos fősztályvezető  
ÉMI Kht. Épületszerkezeti és Energetikai Divízió